

取鍋予熱装置

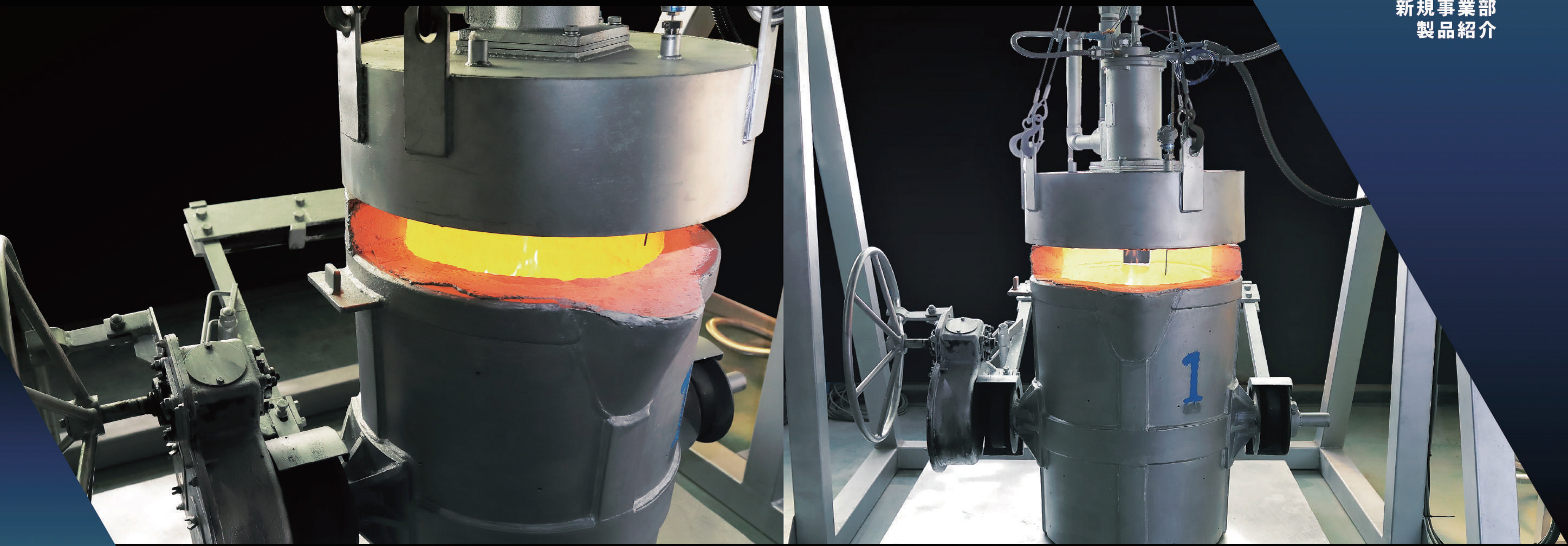
～省エネ・時短・安全～
Em Eco Flame

E.M

Confidence, Speed, Safety,

株式会社 **イーエム**

新規事業部
製品紹介



01

湯洗い作業廃止

湯洗い3回実施後相当(130℃)の鉄皮温度まで

1時間以内で
昇温可能

※下記グラフ参照

02

予熱時間短縮

鉄皮温度130℃に達するまでの予熱時間

約50%短縮

予熱ユニット	56分
汎用バーナー	105分

03

大幅な作業環境改善

80分バーナー使用後の周辺温度の上昇

改善温度 **20℃以上**

予熱ユニット(LPG)	+7℃
汎用バーナー(LPG)	+29℃
灯油バーナー	+49℃

※2月に計測

04

消費燃料削減

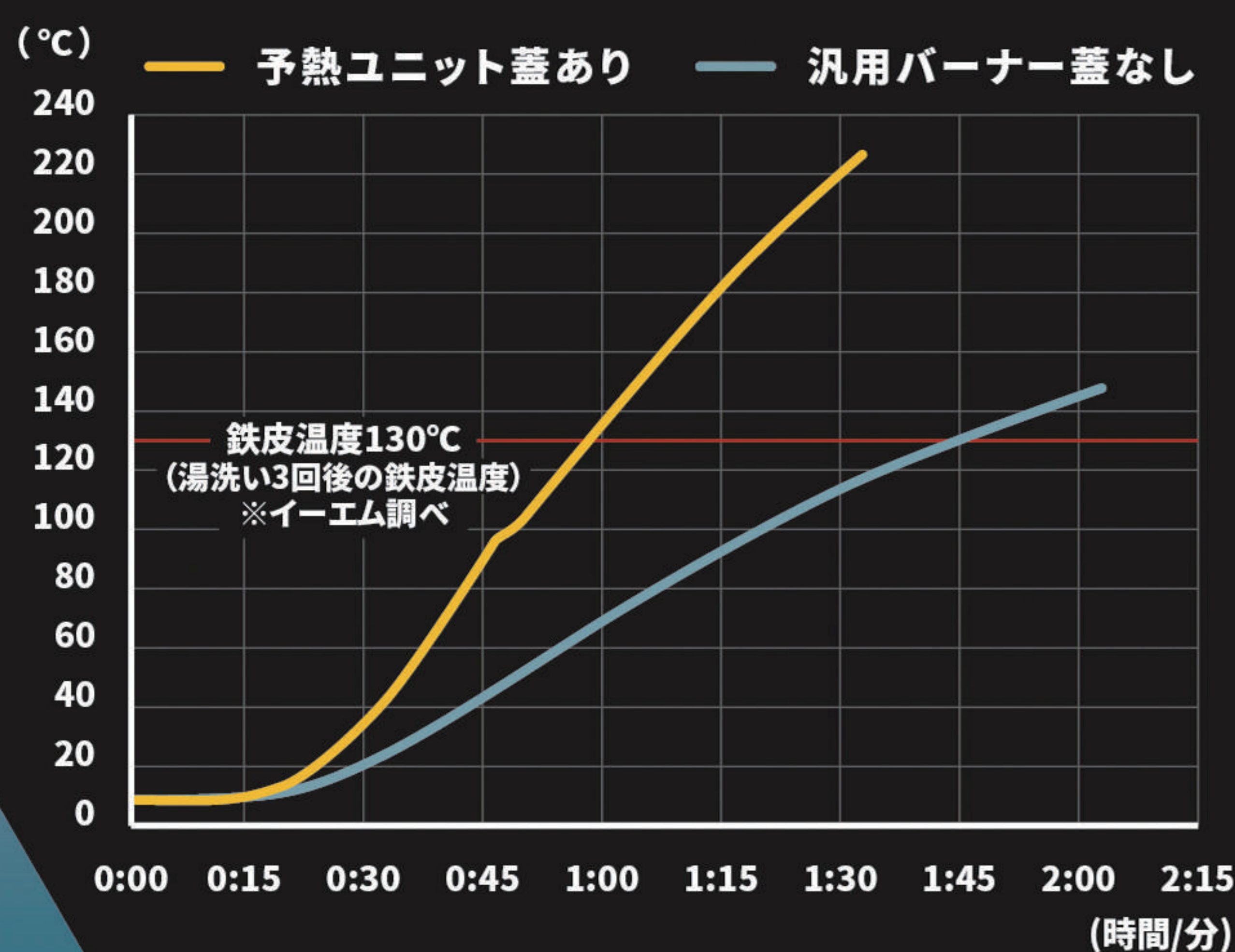
鉄皮温度130℃に達するまでのガス使用量

最大68%削減

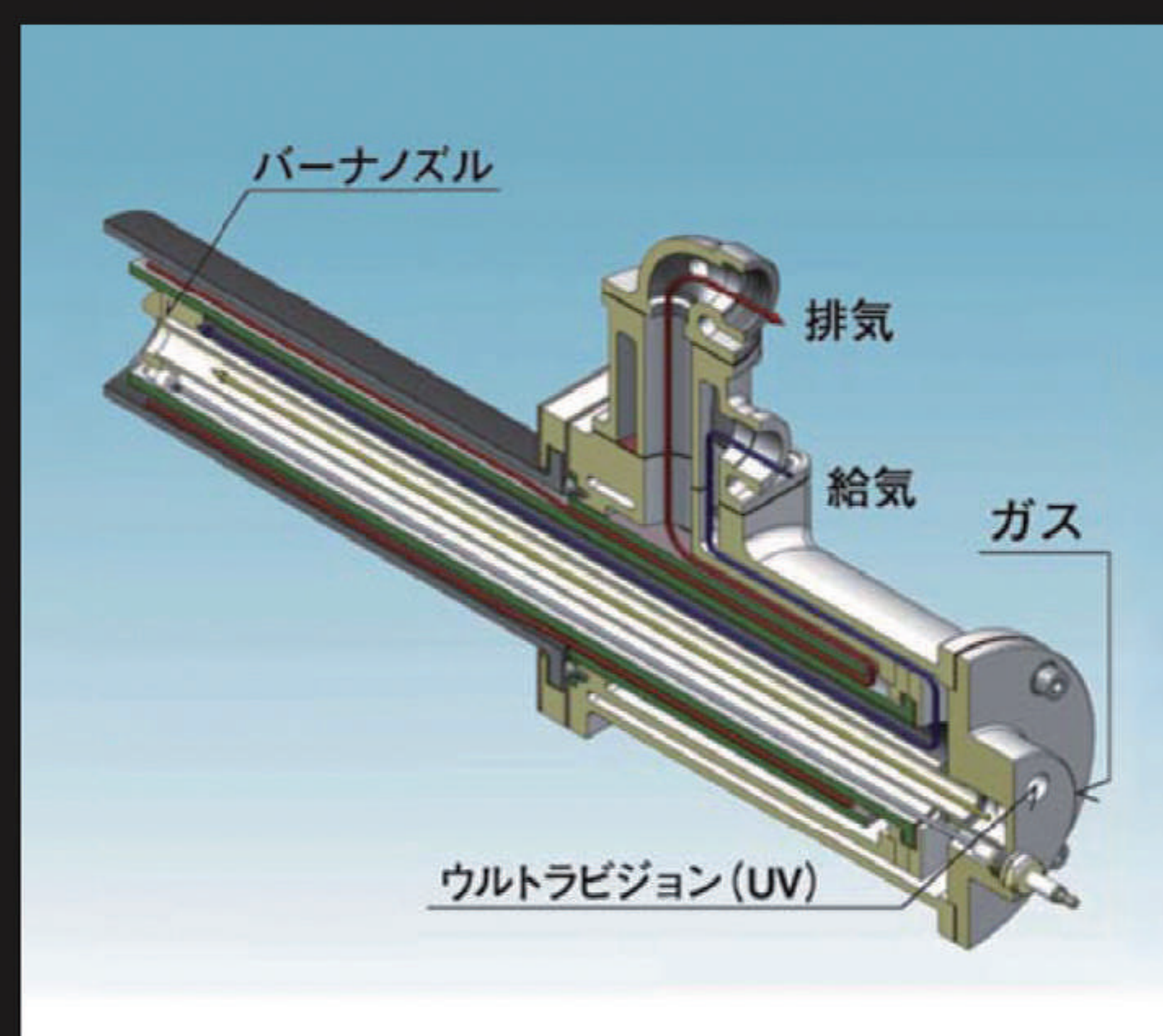
予熱ユニット	1.9m ³
汎用バーナー	5.8m ³

※01～04共通 (イーエム調べ / 600kg取鍋使用 / 取鍋の大きさ形状によって削減率は変化します)

バーナー効果比較(鉄皮温度)



レキュペレイティブバーナー(熱交換機能付)仕様



定格燃焼量: 116(kW)

着火方式: ダイレクト着火方式

火炎検知方式: 紫外線光電管(ウルトラビジョン)

ターンダウン: 1:10

燃焼制御: On-OffもしくはHi-Low-Off

燃料種: 都市ガス13AもしくはLPG

ガス供給圧: 5.0kPa

自由自在なカスタマイズが可能

ご要望に合わせて取鍋蓋の大きさ、
フロア位置、蓋昇降装置、カスタマイズします!
まずはお気軽にお問い合わせください

052-618-7775

受付時間: 平日8:30～17:30



YouTube

取鍋予熱装置
Em Eco Flame
稼働動画

取鍋をお貸しく下さい

弊社にてテスト測定を実施して
メリット金額を算出致します

基本内容

リース金額：**45,000円/月** 契約期間：規定なし

※仕様により、リース金額が異なる場合があります



バーナー



制御盤



ブロー

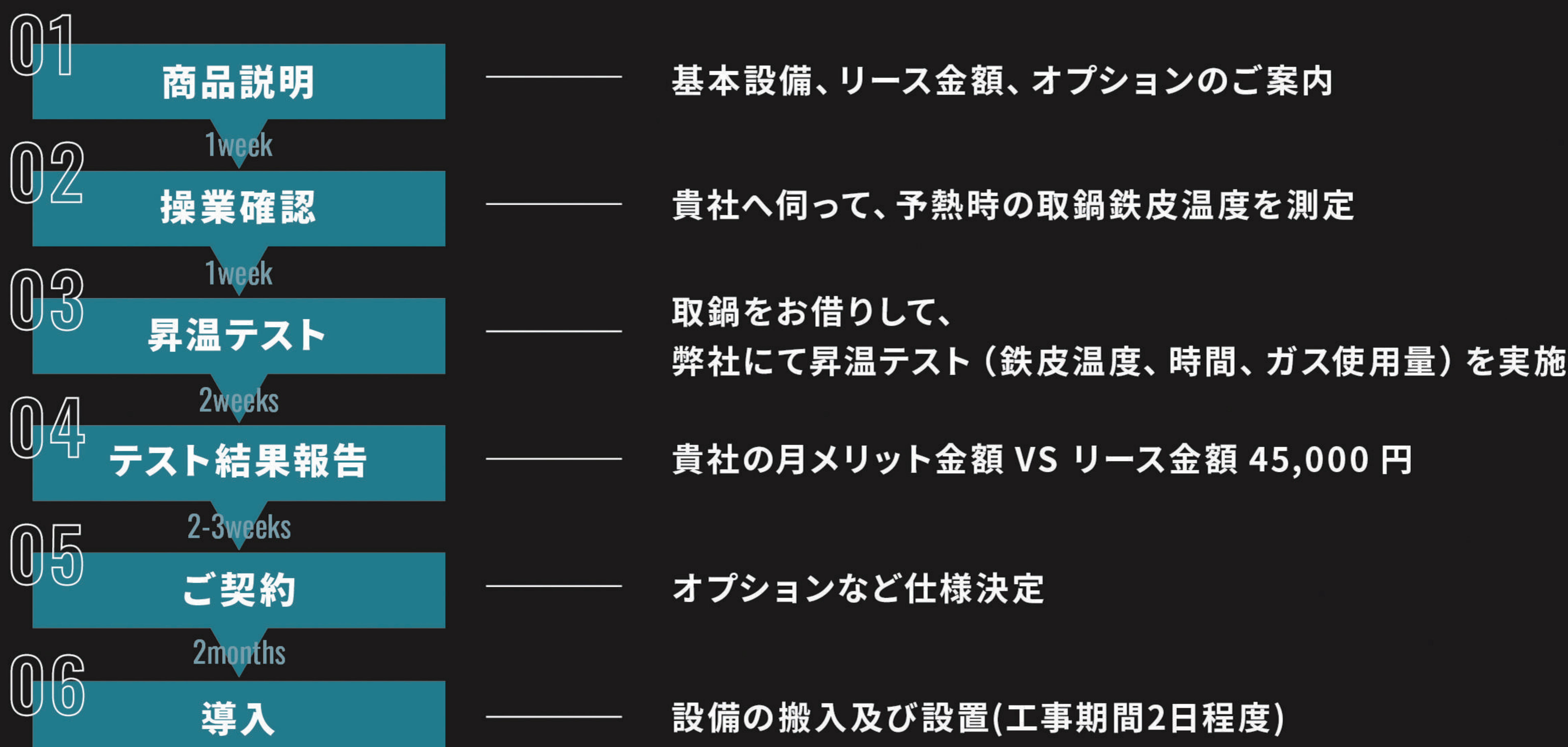
付帯サービス

- ・バーナー、制御機器の点検：1回/年
- ・点火プラグの交換：1回/年
- ・熱電対交換：1回/年

オプション(ご購入)

昇降装置、安全対策、コード断熱、取鍋台など

設備導入フロー



設置スペースに合わせて、設置方法・レイアウトなど相談に乗ります！
こんな風にしたいといったイメージだけでも
お気軽にお申し付けください

