

# 取鍋予熱装置

～省エネ・時短・安全～  
Em Eco Flame

# E.M

Confidence, Speed, Safety,

株式会社 **イーエム**

新規事業部  
製品紹介



## 01

### 湯洗い作業廃止

湯洗い3回実施後相当(130℃)の鉄皮温度まで

**1時間以内で**  
昇温可能

※下記グラフ参照

## 02

### 予熱時間短縮

鉄皮温度130℃に達するまでの予熱時間

**約50%短縮**

予熱ユニット	56分
汎用バーナー	105分

## 03

### 大幅な作業環境改善

80分バーナー使用後の周辺温度の上昇

改善温度 **20℃以上**

予熱ユニット(LPG)	+7℃
汎用バーナー(LPG)	+29℃
灯油バーナー	+49℃

※2月に計測

## 04

### 消費燃料削減

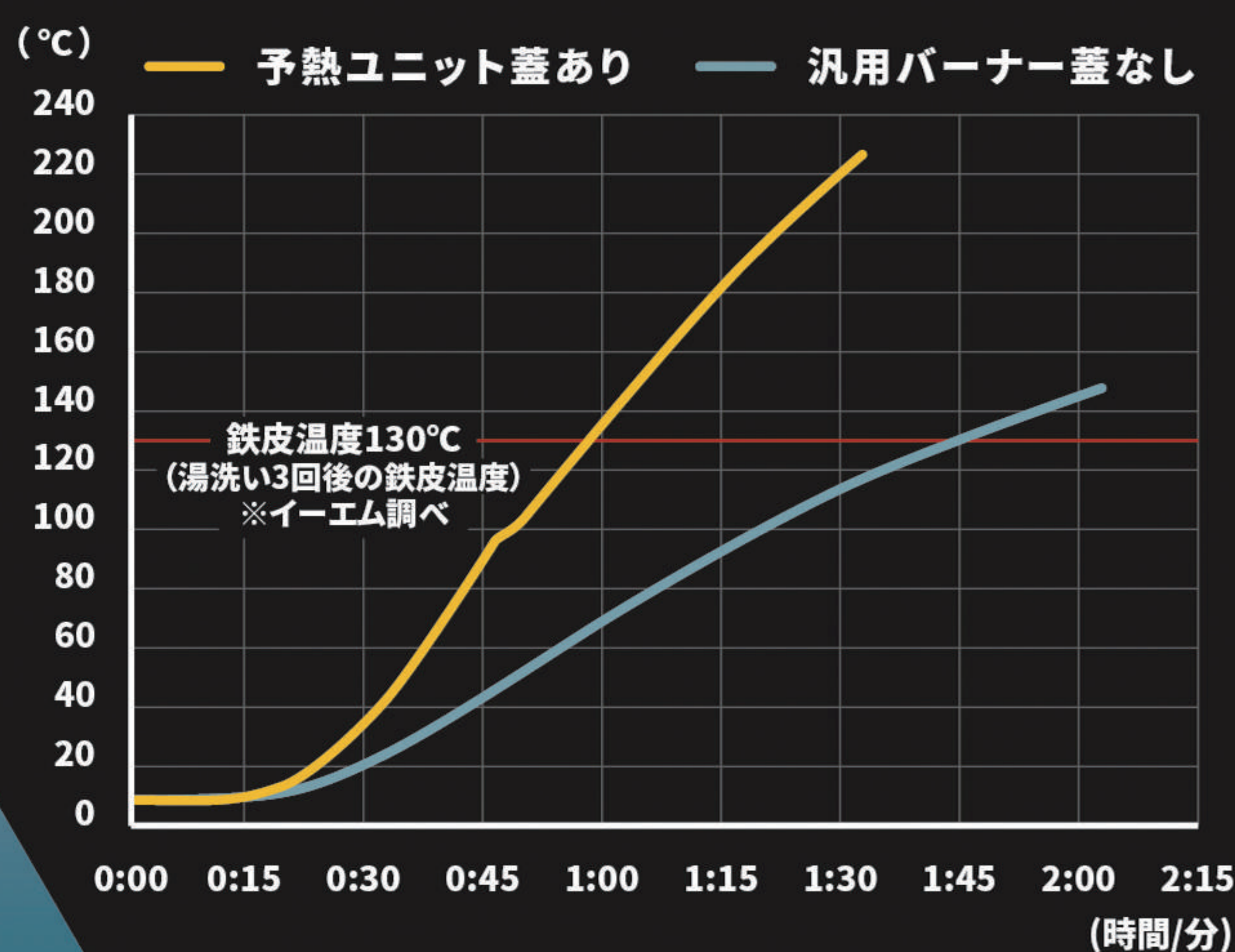
鉄皮温度130℃に達するまでのガス使用量

**最大68%削減**

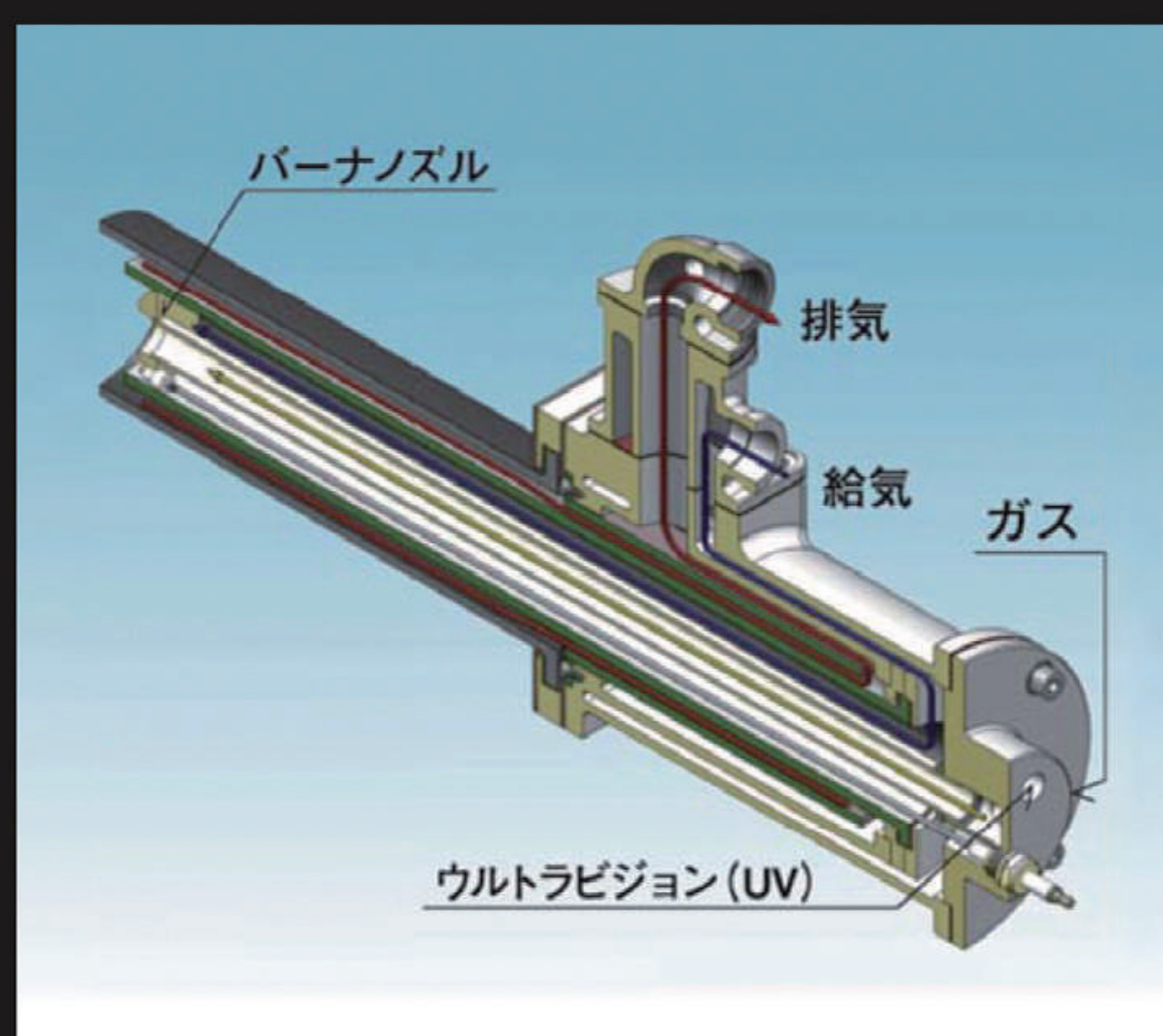
予熱ユニット	1.9m <sup>3</sup>
汎用バーナー	5.8m <sup>3</sup>

※01～04共通 (イーエム調べ / 600kg取鍋使用 / 取鍋の大きさ形状によって削減率は変化します)

### バーナー効果比較(鉄皮温度)



### レキュペレイティブバーナー(熱交換機能付)仕様



定格燃焼量: 116(kW)

着火方式: ダイレクト着火方式

火炎検知方式: 紫外線光電管(ウルトラビジョン)

ターンダウン: 1:10

燃焼制御: On-OffもしくはHi-Low-Off

燃料種: 都市ガス13AもしくはLPG

ガス供給圧: 5.0kPa



YouTube

取鍋予熱装置  
Em Eco Flame  
稼働動画

## 自由自在なカスタマイズが可能

ご要望に合わせて取鍋蓋の大きさ、  
フロア位置、蓋昇降装置、カスタマイズします!  
まずはお気軽にお問い合わせください

**052-618-7775**

受付時間: 平日 8:30～17:30